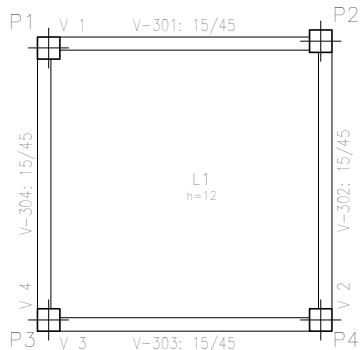
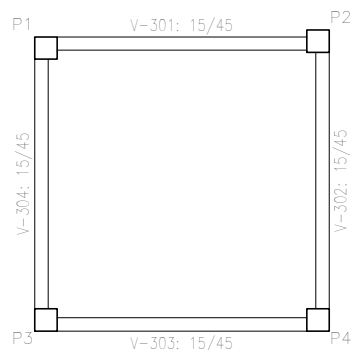


Elemento	Pos.	Diam.	Q.	Dob. (cm)	Reto (cm)	Dob. (cm)	Comp. (cm)	Total (cm)	CA-50 (kg)	CA-60 (kg)	
Armadura longitudinal inferior	1	ø8	24		330		330	7920	31,3		
	Total: 31,3										
Armadura transversal inferior	2	ø8	20	9	326	9	344	7912	31,2		
	Total: 31,2										
Armadura longitudinal superior	3	ø6,3	44	10	110	10	130	5720	14,0		
	Total: 14,0										
Armadura transversal superior	4	ø6,3	18	8	102	10	120	2160	5,3		
	5	ø6,3	14	10	101	9	120	1680	4,1		
Total: 9,4											
									ø6,3:	23,1	0,0
									ø8:	81,8	0,0
									Total:	84,9	0,0

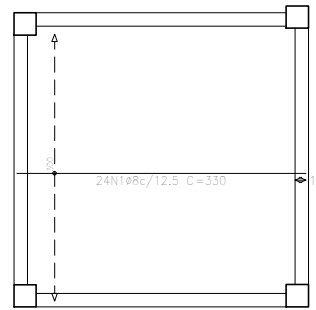
LAJE RESERVATÓRIO				
Elemento	Área (m ²)	Volume (m ³)	Área (m ²)	Volume (kg)
Lajes moléculas	8,96	1,070	95	
Vigas	8,79	1,69	0,900	83
Pilares	0,00	-	-	-
Total	-	10,65	1,370	176
Índices (por m ²)	-	-	0,181	16,33
Superfície total:	1000			



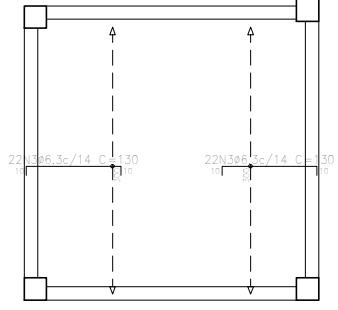
LAJE RESERVATÓRIO
Detalhamento fundação
Concreto: C25, em geral
Escala: 1:25



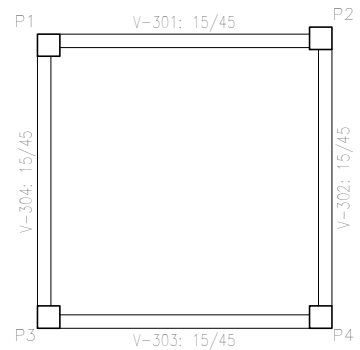
LAJE RESERVATÓRIO
Armadura longitudinal inferior
Concreto: C25, em geral
CA-50 e CA-60
Escala: 1:25



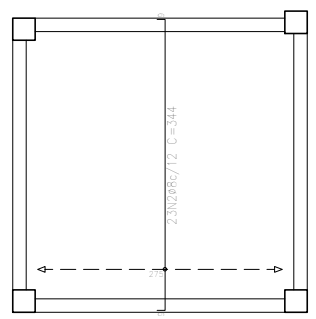
LAJE RESERVATÓRIO
Piso
Escala: 1:25



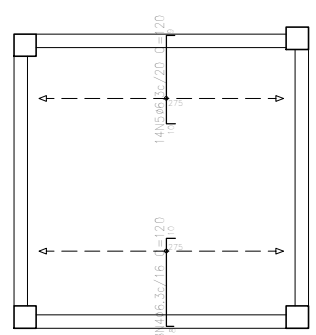
LAJE RESERVATÓRIO
Armadura transversal superior
Concreto: C25, em geral
CA-50 e CA-60
Escala: 1:25



LAJE RESERVATÓRIO
Fôrmas
Concreto: C25, em geral
Aços em lajes: CA-50 e CA-60
Escala: 1:25




LAJE RESERVATÓRIO
Fundação
Concreto: C25, em geral
Aços em lajes: CA-50 e CA-60
Escala: 1:25



LAJE RESERVATÓRIO
Armadura longitudinal superior
Concreto: C25, em geral
CA-50 e CA-60
Escala: 1:25





NOVA FRIBURGO

PROJETO BÁSICO DO POSTO DE EMERGÊNCIA DE LUMIAR

Nº DO PROCESSO:		PROJETO DE CONSTRUÇÃO	
BARRIO:	LUMIAR	ASSUNTO:	PROJETO DE ESTRUTURA

SECRETÁRIO EGCP: Pierre da Silva Moraes - Matrícula: 062.728

SUB-SECRETÁRIO EGCP: Luan Leite Feijó - Matrícula: 115.288

AUTOR DO PROJETO: Luan Leite Feijó - ENG. CIVIL - CREA/RJ 2013102356

ARQUIVO:

DATA:	ESCALA:	DESENHO:	FRANCA:
OUTUBRO / 2022	1 / 25		20 / 20

OBSERVAÇÕES: